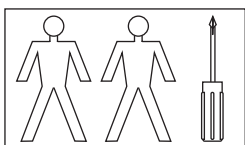
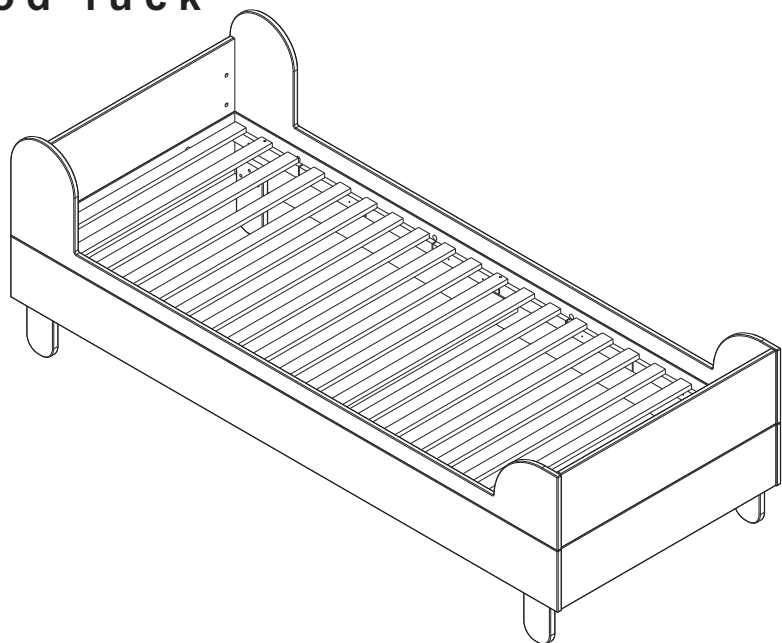


Basic

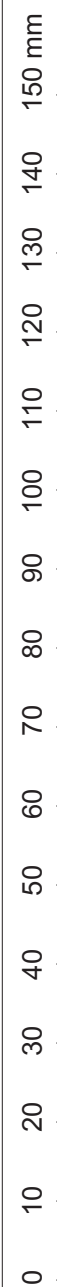
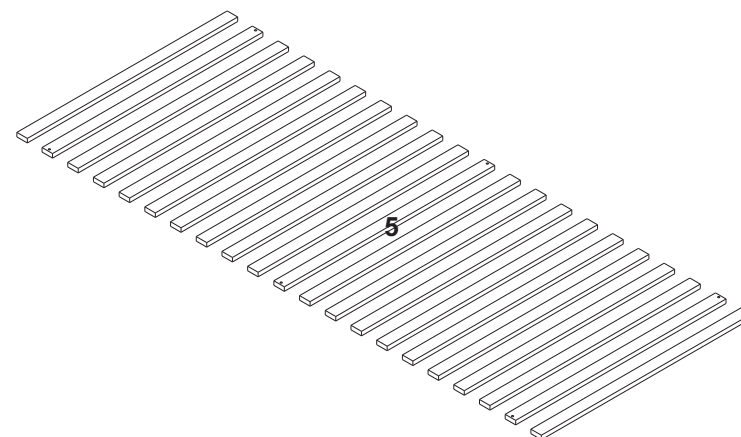
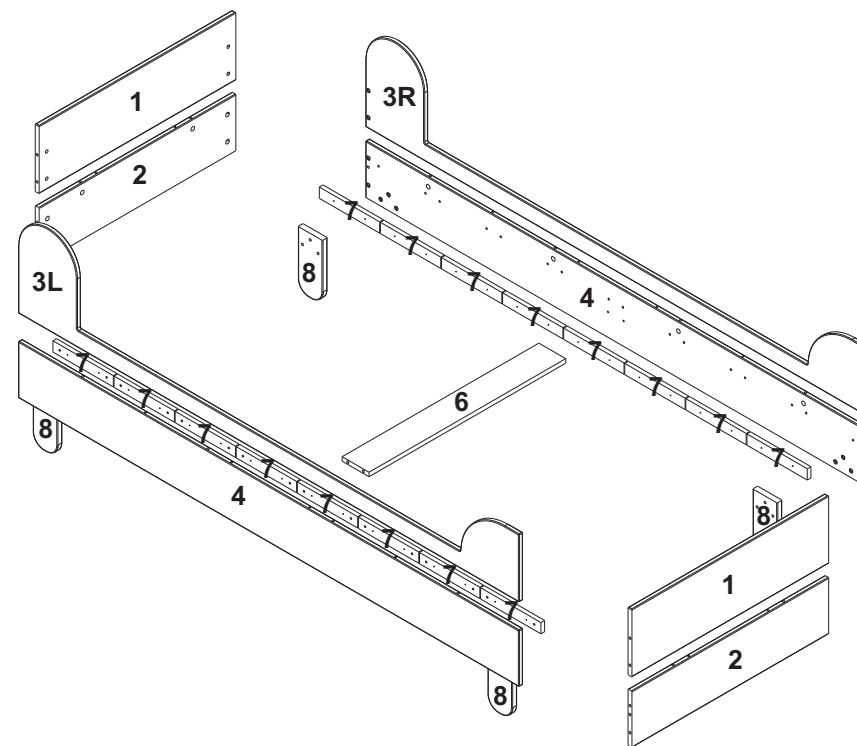
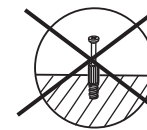
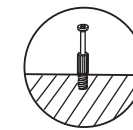
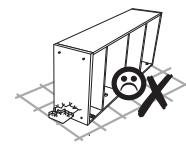
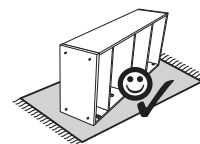
Bed 80x200 / Łóżko 80x200

wood luck

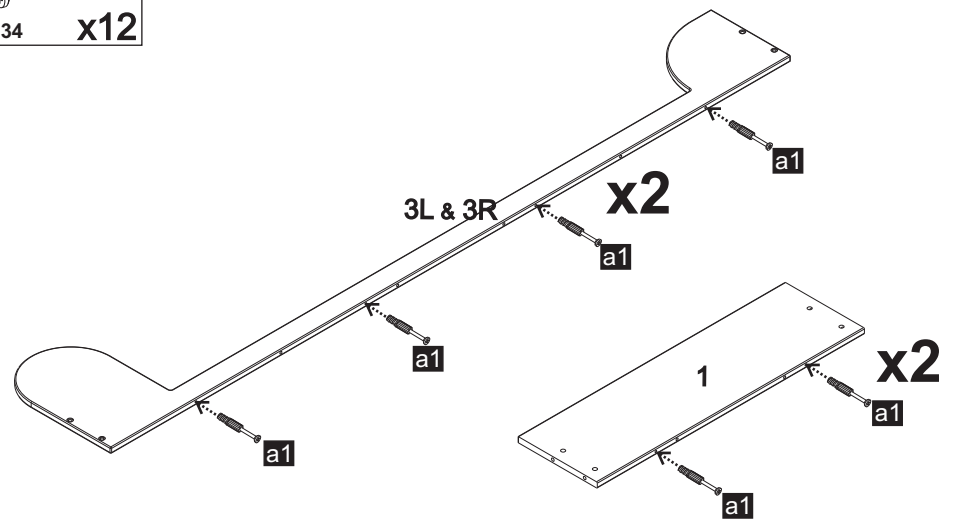
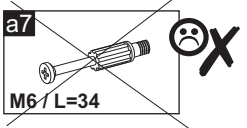
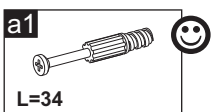
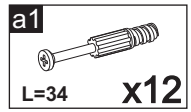


84cm x 205 cm x 71cm

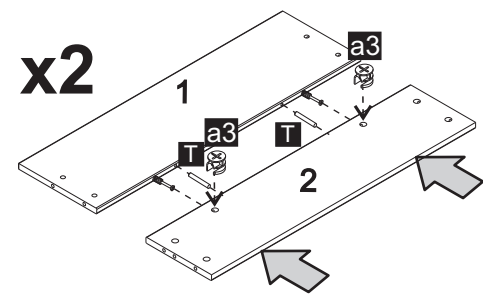
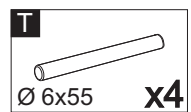
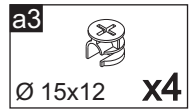
| | | | | |
|-------------------------------------|--------------------------------------|-------------------------------------|------------------------------------|------------------------------------|
| a1 L=34 x16 | a7 M6 / L=34 x8 | a3 Ø 15x12 x24 | f5 Ø 8x32 x4 | f1 Ø 6x20 x32 |
| T Ø 6x55 x12 | c6 Ø 4x25 x32 | c7 Ø 4x40 x6 | h6 Ø 6x30 x12 | GLUE x1 |
| a11 Ø 10x13 x8 | a12 x8 | a13 x8 | x3 x1 | x1 x1 |



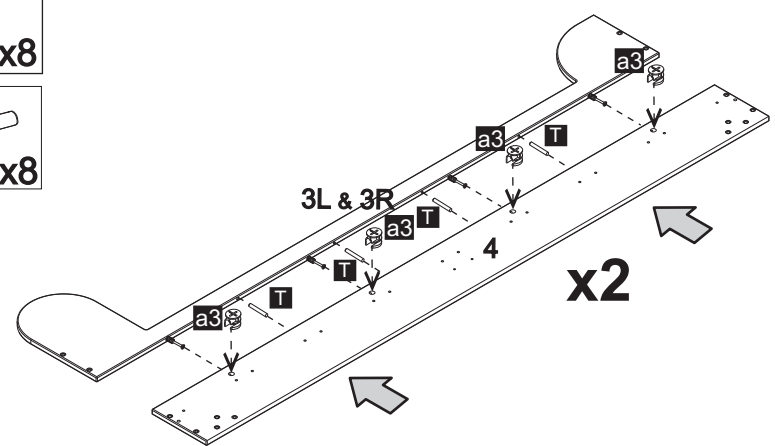
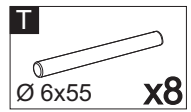
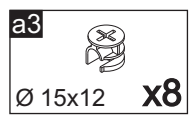
1



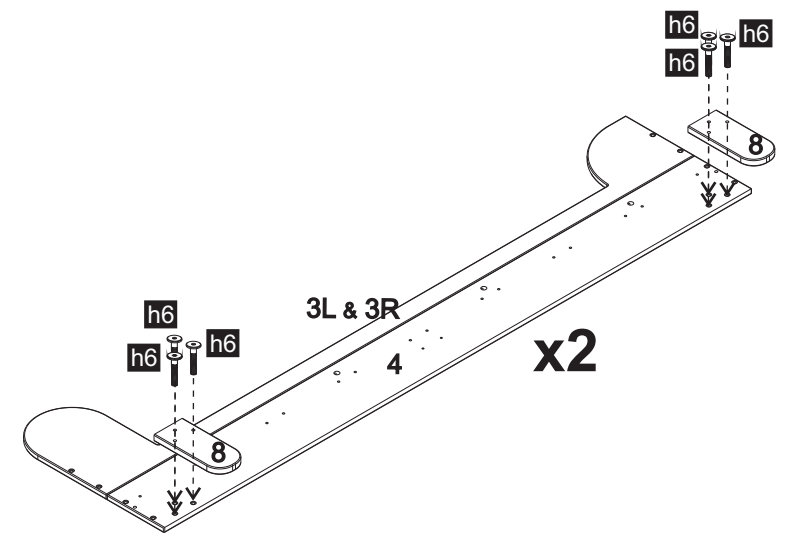
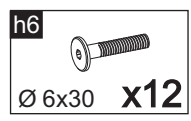
3





2

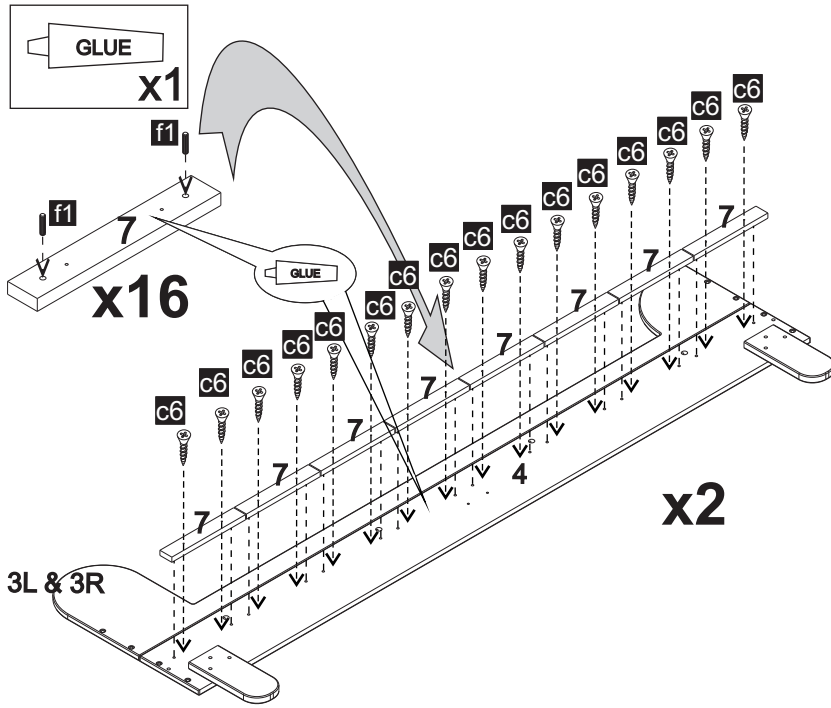


4






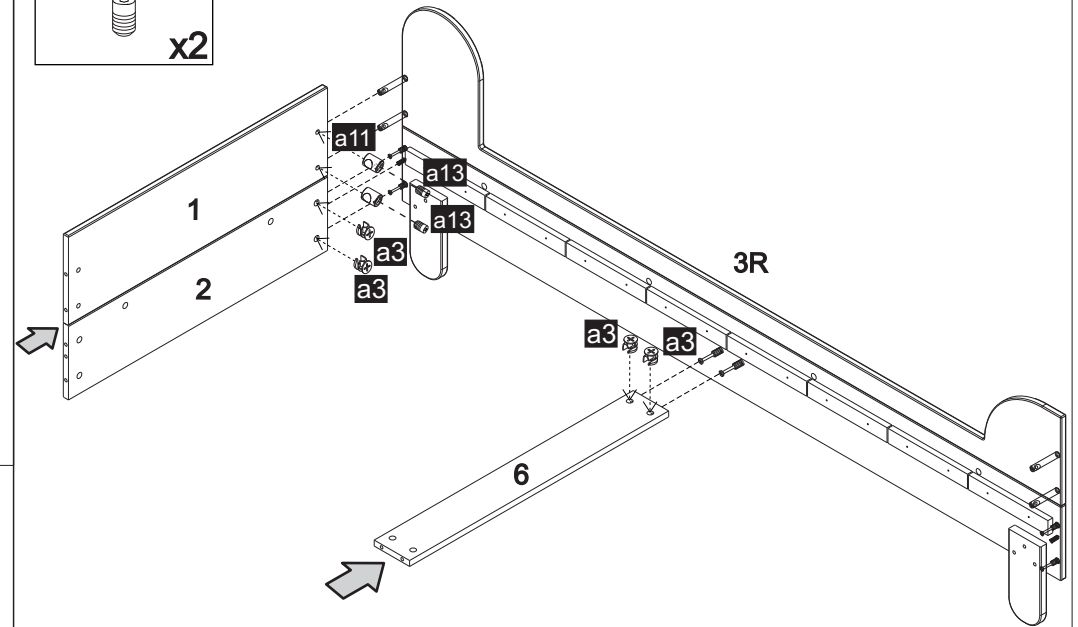
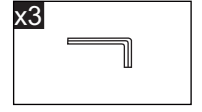
5

- f1  $\varnothing 6 \times 20$ x32
- c6  $\varnothing 4 \times 25$ x32

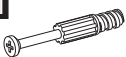
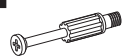
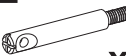
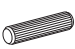


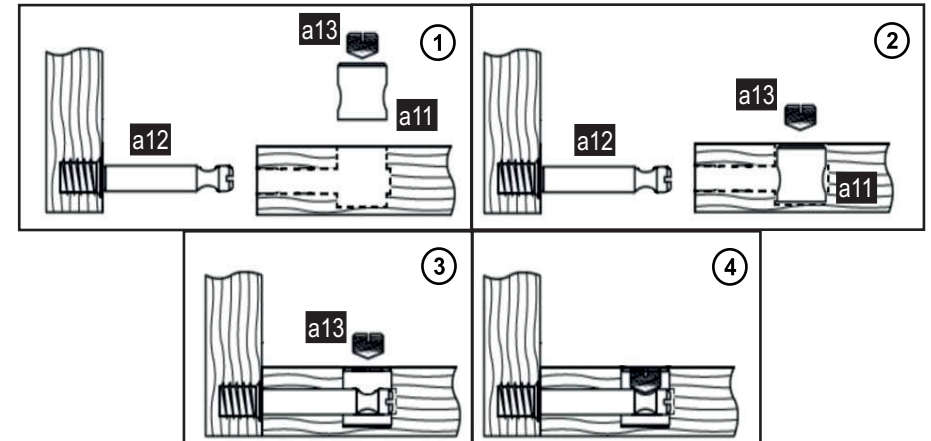
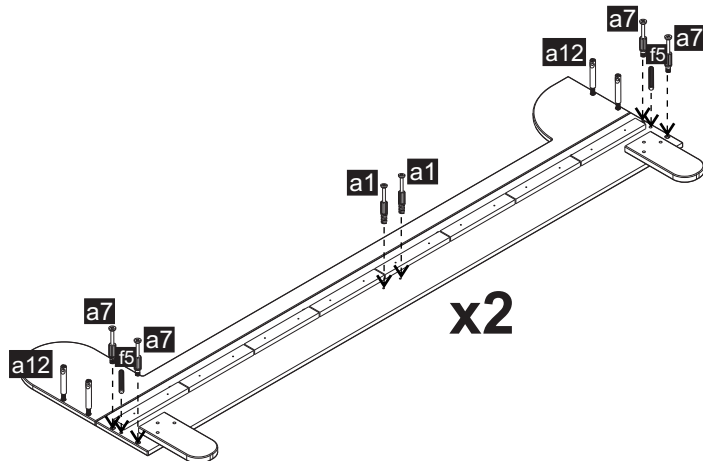
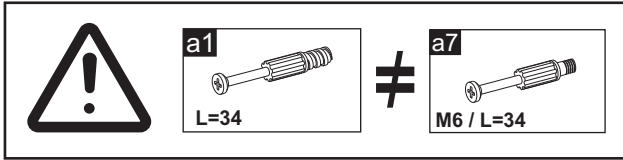
8

- a11  $\varnothing 10 \times 13$ x2
- a13  x2
- a3  $\varnothing 15 \times 12$ x4



6

- a1  L=34 x4
- a7  M6 / L=34 x8
- a12  x8
- f5  $\varnothing 8 \times 32$ x4

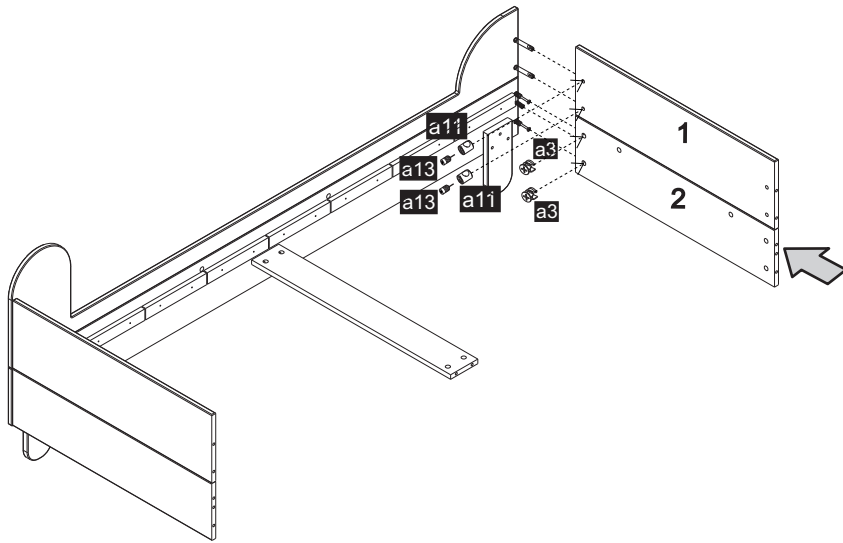
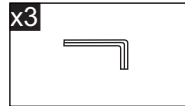


9

a3
Ø 15x12 x2

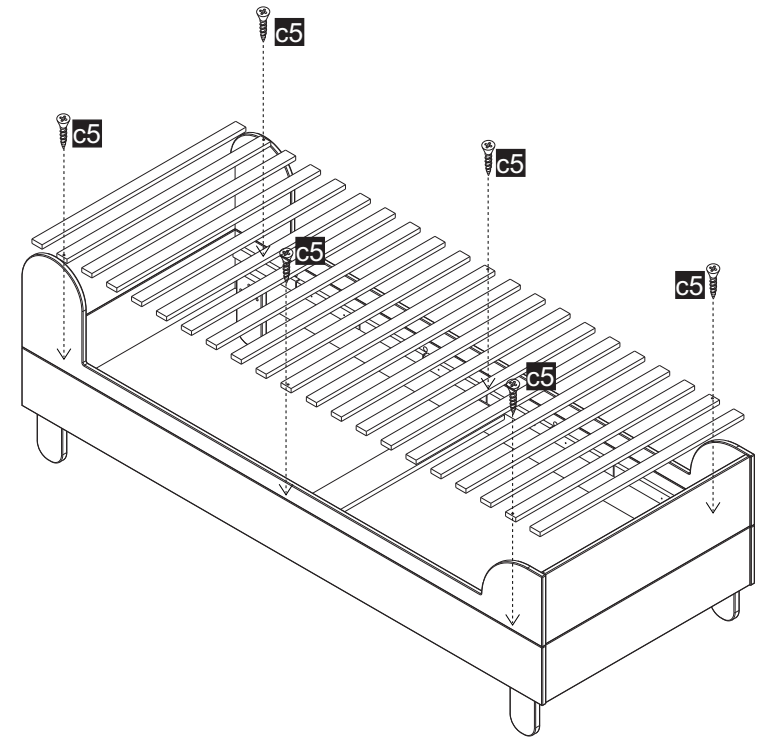
a11
Ø 10x13 x2

a13
x2



11

c7
Ø 4x40 x6

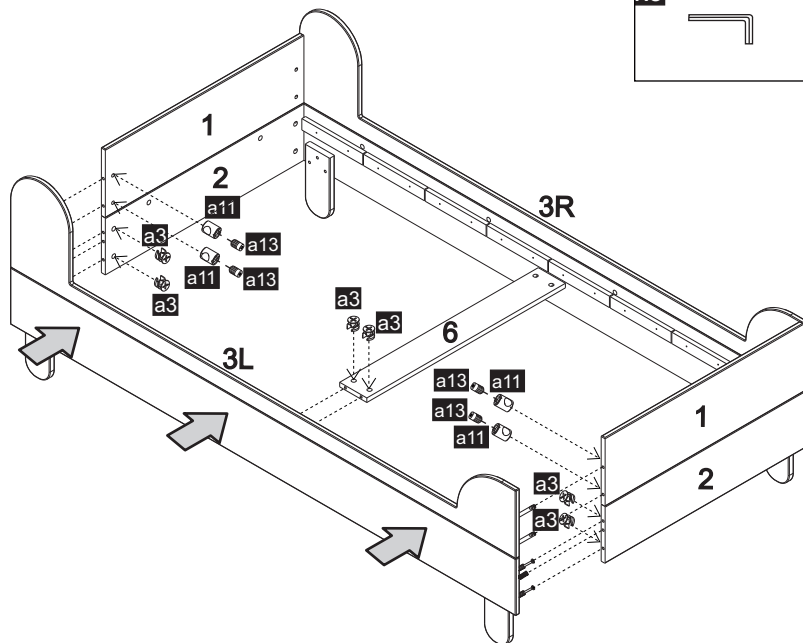
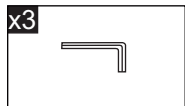


10

a3
Ø 15x12 x6

a11
Ø 10x13 x4

a13
x4



12

